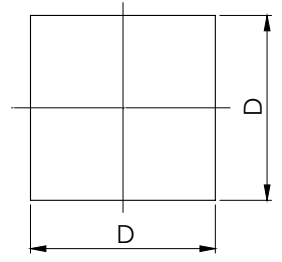
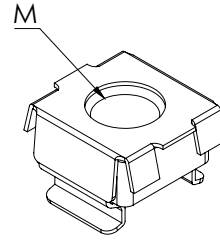
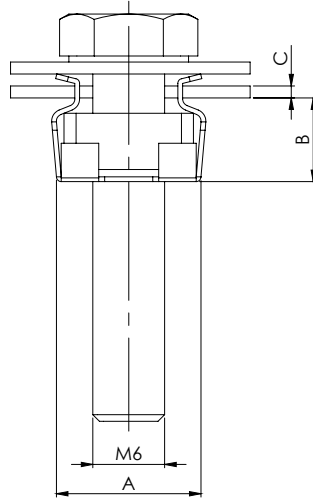


708

Kafes Somun / Cage Nut



Kod
Code
708

Version
V

SCREW	VERSION	NUT	A	B	C	D
M5	1	11x11x4,5 mm	12,6	6	1,7-2,5	9
M6	2	11x11x4,5 mm	12,6	6	1,7-2,5	9
M8	3	11x11x5,5 mm	16	7,8	3,3-4,1	12

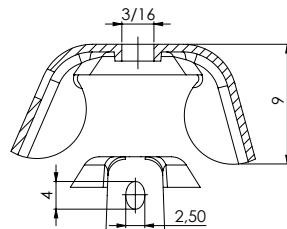
MALZEME / MATERIAL

GÖVDE
BODY

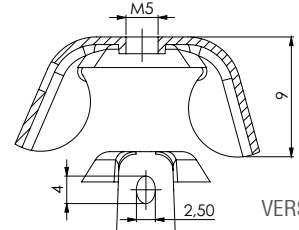
Çelik
Steel

716

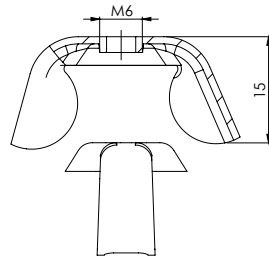
Kelebek Somunlar / Butterfly Nuts



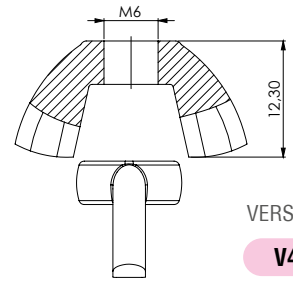
VERSION
V1



VERSION
V2



VERSION
V3



VERSION
V4

Kod
Code
716

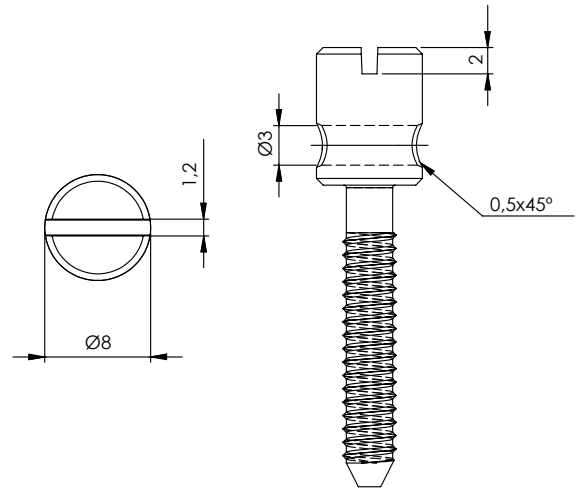
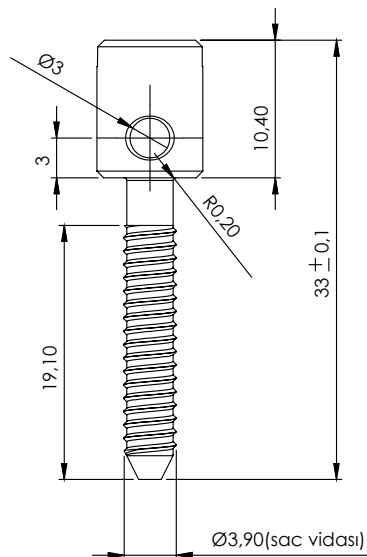
Version
V

MALZEME	MATERIAL
V1: Sac	V1: Sheet
V2: Sac	V2: Sheet
V3: Sac	V3: Sheet
V4: Çelik	V4: Steel

623.2

Mühürleme Vidası / Sealing Screw

NEW



MALZEME / MATERIAL

GÖVDE
BODY

Çelik
Steel

KULLANIM ALANLARI:
Elektrik Panoları

APPLICATIONS:
Electric Panels