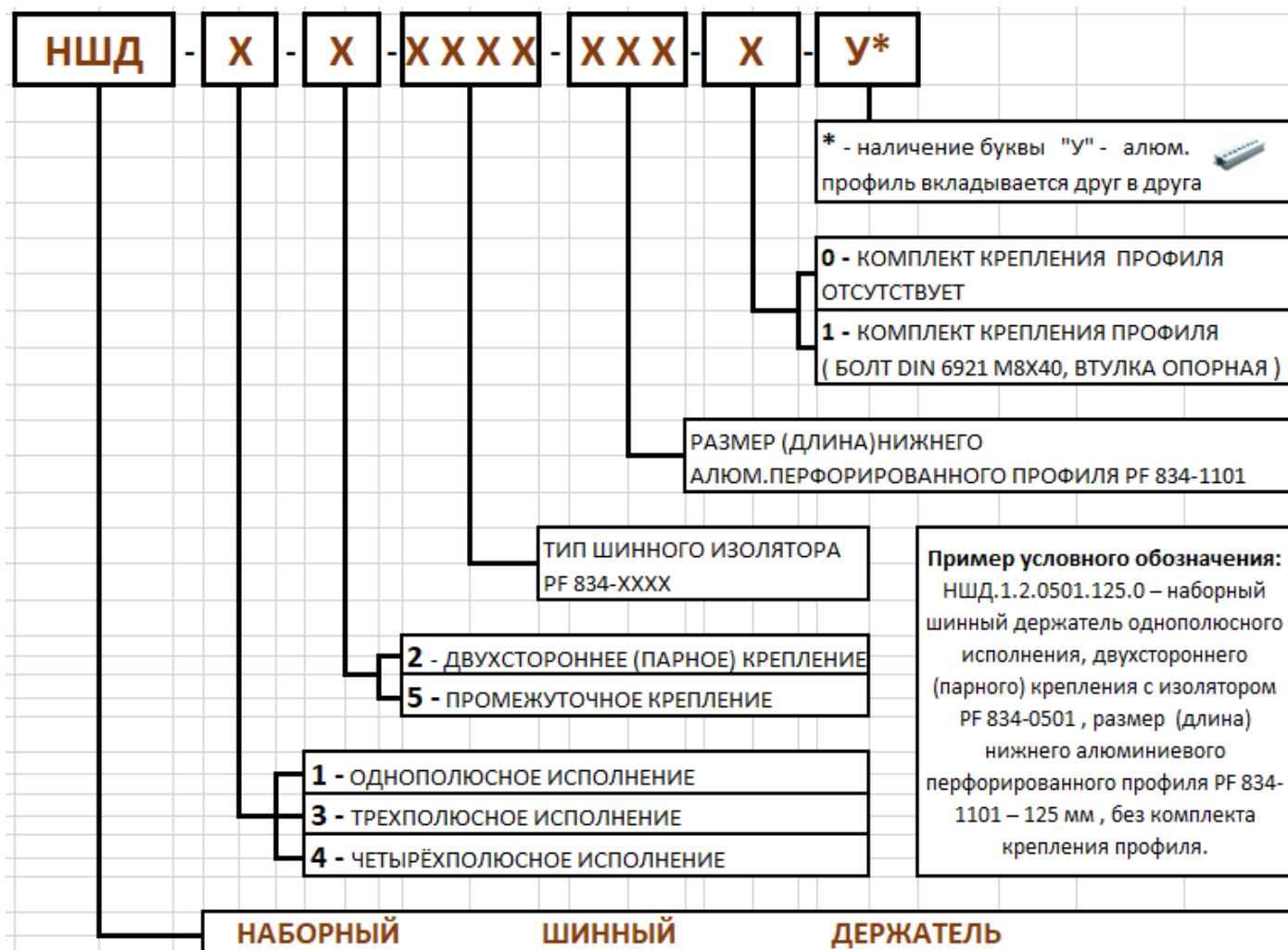


НАБОРНЫЕ ШИННЫЕ ДЕРЖАТЕЛИ



Пример условного обозначения:
 НШД.1.2.0501.125.0 – наборный шинный держатель однополюсного исполнения, двухстороннего (парного) крепления с изолятором PF 834-0501, размер (длина) нижнего алюминиевого перфорированного профиля PF 834-1101 – 125 мм, без комплекта крепления профиля.