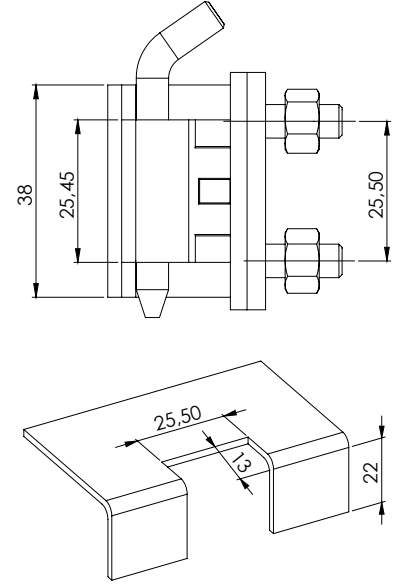
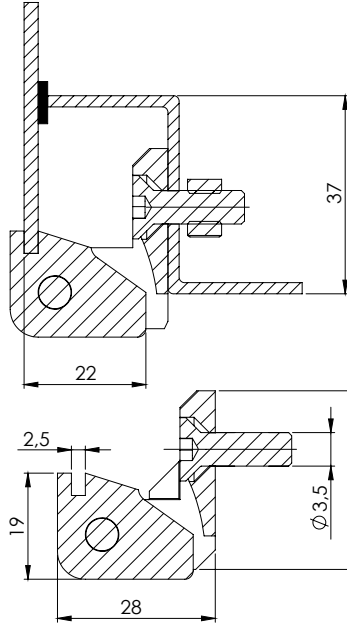


KÖŞE MENTEŞELER CORNER HINGES

312

180° Geçme Menteşe / 180° Corner Hinge



Kod
Code
312

Yüzey
Finishing
F

Pim
Pin
P

MALZEME / MATERIAL

GÖVDE BODY	Zamak Zinc Die
PİM PIN	Çelik - Poliasetal Steel - Polyacetal

YÜZEY / FINISHING

Krom Kaplama / Chrome Plated	1
Siyah Toz Boya / Black Powder Coated	2

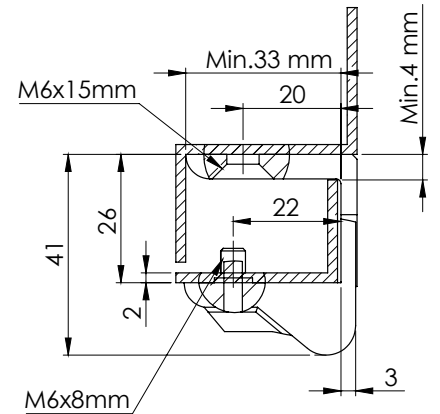
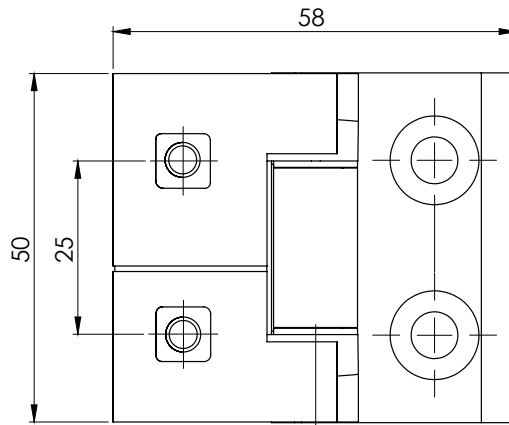
CODE

PİM / PIN (P)

Çelik / Steel	1
Delrin / Polyacetal	2

344

Pano Kapak Menteşesi / Panel Cover Hinge



KULLANIM ALANLARI:

Elektrik Panoları, Makine Kapakları,
Jeneratörler

APPLICATIONS:

Electric Panels, Machinery Covers,
Generators

MALZEME / MATERIAL

GÖVDE BODY	Zamak Zinc Die
---------------	-------------------

Kod
Code
344

Yüzey
Finishing
F

YÜZEY / FINISHING

Krom Kaplama / Chrome Plated	1
Siyah Toz Boya / Black Powder Coated	2